

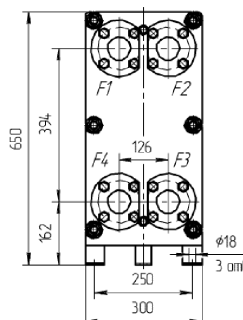
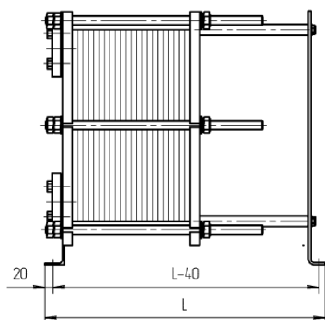
Объект:

Расчет №:

Назначение: Общепромышленное

Тип **НН№7А**

	Контур	Гор. сторона	Хол. сторона
Среда		Вода	Вода
% содержания			
Расход, т/ч		3,5	4,237
Температура на входе, С°		130	5
Температура на выходе, С°		70	55
Потери давления, м.вод.ст.		1,15	0,82
Скорость в порту, м/с		0,34	0,4
Тепловая нагрузка, ккал/ч		211565,2	
Запас площади поверхности, %		15,5	
Коеф. теплопередачи, ккал/м <sup>2</sup> *ч*К		4608,00	
Эффективная площадь, м <sup>2</sup>		0,657	
Число пластин, компоновка пластин		11-ТКТЛ70	
Компоновка каналов		1 x 5 + 0 x 0	1 x 5 + 0 x 0
Толщина, материал пластин		0,4 мм AISI316	
Материал прокладок		EPDM	
Расчетное/пробное давление, кгс/см <sup>2</sup>		10\14	
Расчетная температура, С°		150	
Соединения		Соединение фланцевое Ду50, Ру25 РДАМ.711142.029	Соединение фланцевое Ду50, Ру25 РДАМ.711142.029
Покрытие портов			
Межфланцевые прокладки		Прокладка Б- 50-25 ПОН-Б ГОСТ 15180-86	Прокладка Б- 50-25 ПОН-Б ГОСТ 15180-86
Ответные фланцы		Фланец 1- 50-25 ст20/ст3сп5 РДАМ.711142.029	Фланец 1- 50-25 ст20/ст3сп5 РДАМ.711142.029



Внутренний  
объем: 2 л.

Масса нетто: 79 кг.

Длина (L): 520 мм.

F1 - Вход греющей среды  
F2 - Выход нагреваемой среды  
F3 - Вход нагреваемой среды  
F4 - Выход греющей среды

ПОСТАВЩИК

/  
МП

ПОКУПАТЕЛЬ:  
данные расчета проверены и согласованы

/  
МП